

الامتحان الوطني الموحد للبكالوريا
الدورة العادية 2014
الموضوع (الترجمة الفرنسية)

NS 28

ⵜⴰⵎⴰⴳⴷⴰⵏⵜ ⵜⴰⵎⴳⴷⴰⵢⵜ
ⵜⴰⵎⴰⴳⴷⴰⵏⵜ ⵜⴰⵎⴳⴷⴰⵢⵜ
ⵏ ⵓⵙⵏⵓⵙ ⵏ ⵓⵙⵏⵓⵙ



المملكة المغربية
وزارة التربية الوطنية
والتكوين المهني

المركز الوطني للتقويم والامتحانات والتوجيه

3	مدة الإنجاز	الفيزياء والكيمياء	المادة
7	المعامل	شعبة العلوم التجريبية مسلك العلوم الفيزيائية	الشعبة أو المسلك

L'usage des calculatrices programmables ou d'ordinateurs n'est pas autorisé
Donner les expressions littérales avant les applications numériques

Le sujet se compose de quatre exercices :

Un exercice de chimie et trois exercices de physique

Chimie : (07 points)

- Réaction de l'acide salicylique avec l'eau – Réaction d'estérification.

Physique : (13 points)

- Ondes mécaniques : (03 points)
- Etude de la propagation d'une onde mécanique à la surface de l'eau.
- Electricité (04,5 points) :
- Détermination du taux d'humidité dans l'air à l'aide d'un oscillateur électrique.
- Mécanique (06 points) :
- Etude du mouvement d'une charge;
- Etude énergétique d'un système oscillant (solide - ressort).

Barème

Chimie : (07 points)

L'acide salicylique est un acide aromatique et incolore, il peut-être extrait des plantes comme le saule et la reine des prés. il est utilisé dans le traitement de quelques maladie cutanées, la lutte contre la fièvre et le soulagement des maux de tête. En plus c'est le produit principal dans la synthèse de l'aspirine.

Grace à ces deux groupes caractéristiques, l'acide salicylique peut jouer le rôle d'un acide ou celui d'un alcool, selon les conditions expérimentales.

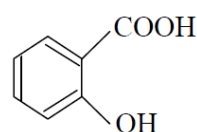
Le but de cet exercice est l'étude de la réaction de l'acide salicylique avec l'eau, et son titrage par une solution basique, ainsi sa réaction avec l'acide éthanoïque.

On désignera l'acide salicylique par AH et sa base conjuguée par A⁻.

Données :

- Toutes les mesures ont été effectuées à 25°C ;

- La formule de l'acide salicylique :



- Les conductivités molaires ioniques : $\lambda_{A^-} = 3,62 \cdot 10^{-3} \text{ S.m}^2 \cdot \text{mol}^{-1}$, $\lambda_{H_3O^+} = 35 \cdot 10^{-3} \text{ S.m}^2 \cdot \text{mol}^{-1}$;

- On néglige l'influence des ions HO⁻ sur la conductivité de la solution, et on écrit l'expression de la conductivité σ d'une solution diluée d'un acide AH comme suit :

$$\sigma = \lambda_{A^-} [A^-] + \lambda_{H_3O^+} [H_3O^+]$$

- Pour le couple (AH_(aq) / A_(aq)⁻) : pK_A = 3 ;

- Zones de virage de quelques indicateurs colorés:

Indicateur coloré	Hélianthine	Rouge de bromophénol	Rouge de crésol
Zone de virage	3 – 4,4	5,2 – 6,8	7,2 – 8,8

1- Etude de la réaction de l'acide salicylique avec l'eau :

On considère une solution aqueuse (S) d'acide salicylique de concentration molaire $C = 5 \cdot 10^{-3} \text{ mol.L}^{-1}$ et de volume $V = 100 \text{ mL}$. La mesure de la conductivité de la solution (S) donne la valeur : $\sigma = 7,18 \cdot 10^{-2} \text{ S.m}^{-1}$.

0,5

1-1- Recopier le tableau descriptif suivant et le compléter.

Equation de la réaction		$AH_{(aq)} + H_2O_{(l)} \rightleftharpoons H_3O^+_{(aq)} + A^-_{(aq)}$		
Etat du système	Avancement	Quantités de matière (mol)		
Initial	$x = 0$			
Intermédiaire	x			
Final	$x_{\text{éq}}$			

0,75

1-2- Exprimer $x_{\text{éq}}$, avancement de la réaction à l'équilibre, en fonction de : λ_{A^-} , $\lambda_{H_3O^+}$, σ et V . Calculer la valeur de $x_{\text{éq}}$.

0,5

1-3- Montrer que la valeur approximative du pH de la solution (S) est 2,73.

0,75

1-4- Calculer le quotient de la réaction à l'équilibre $Q_{r,\text{éq}}$.

2- Dosage de l'acide salicylique par une solution d'hydroxyde de sodium :

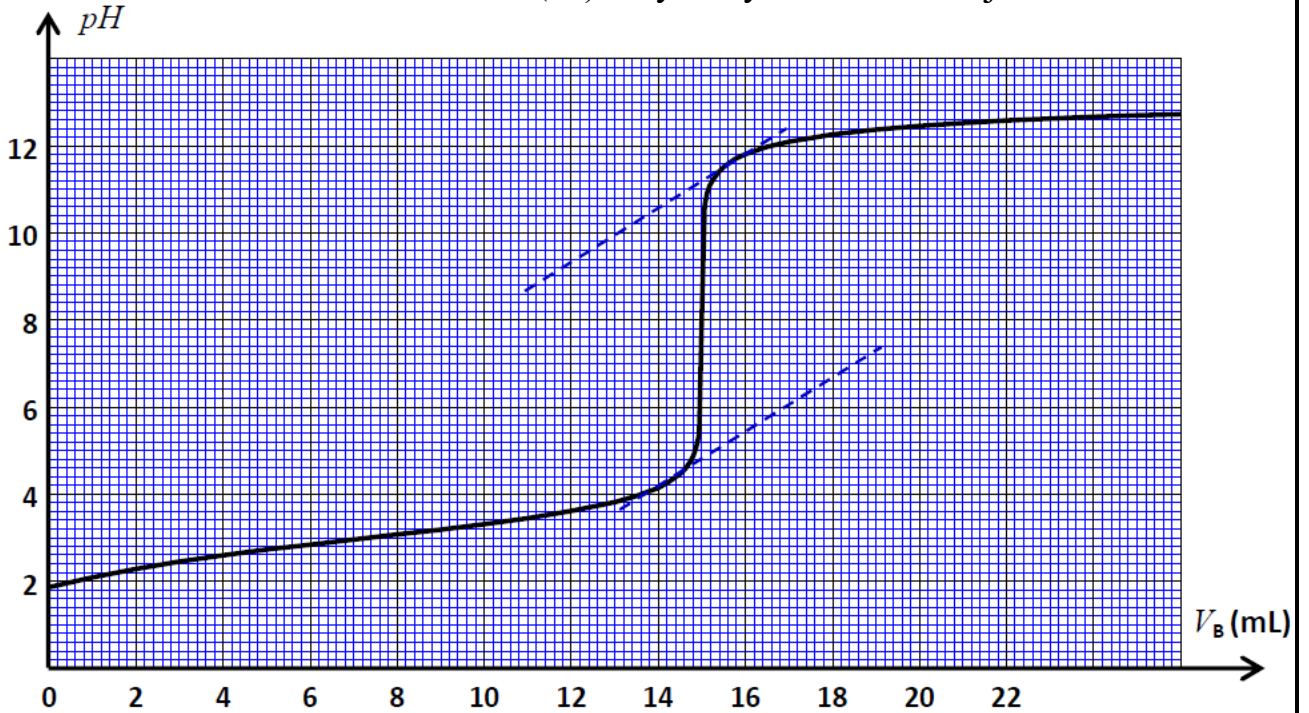
On dose, par pH métrie, le volume $V_A = 15 \text{ mL}$ d'une solution aqueuse d'acide salicylique AH, de concentration molaire C'_A , à l'aide d'une solution d'hydroxyde de sodium ($Na^+_{(aq)} + HO^-_{(aq)}$) de concentration molaire $C_B = 0,2 \text{ mol.L}^{-1}$.

0,75

2-1- Représenter un schéma annoté du dispositif expérimental de ce dosage.

0,5

2-2- Ecrire l'équation modélisant la transformation ayant lieu au cours de ce dosage.

2-3- La courbe suivante traduit les variations du pH du mélange en fonction du volume V_B de la solution (S_B) d'hydroxyde de sodium ajoutée.

0,5

a- Déterminer les coordonnées V_{BE} et pH_E du point d'équivalence.

0,5

b- Calculer la concentration molaire C'_A .

0,25

c- A l'aide du tableau (Page 2/7), indiquer l'indicateur coloré convenable à ce dosage en l'absence du pH mètre. Justifier.

0,5

d- Déterminer le rapport $\frac{[A^-]_{\text{éq}}}{[AH]_{\text{éq}}}$, lorsque le volume de la solution (S_B)ajouté au mélange réactionnel est : $V_B = 6$ mL.**3- Etude de la réaction de l'acide salicylique avec l'acide éthanoïque :**

Pour réaliser la réaction d'estérification entre l'acide éthanoïque CH_3COOH et l'acide salicylique jouant le rôle de l'alcool dans cette réaction, on chauffe à reflux un mélange de volume V constant constitué, des quantités de matière : $n_1 = 0,5$ mol d'acide éthanoïque et $n_2 = 0,5$ mol d'acide salicylique, et quelques gouttes d'acide sulfurique concentré comme catalyseur.

0,5

3-1- Ecrire, en utilisant les formules chimiques, l'équation chimique modélisant cette réaction.

0,5

3-2- On obtient à l'équilibre la quantité de matière $n_{\text{éq}}(\text{ester}) = 3,85 \cdot 10^{-2}$ mol d'ester formé, calculer le rendement r de la réaction d'estérification.

0,5

3-3- Citer deux méthodes d'amélioration de ce rendement tout en gardant les mêmes réactifs.

Physique : (07 points)

Ondes (03 points) :

Généralement les séismes des fonds des océans, causent des évènements naturels appelés tsunami, se présentant sous forme de vagues qui se propagent aux surfaces des eaux, et arrivent aux côtes avec des hautes énergies destructives.

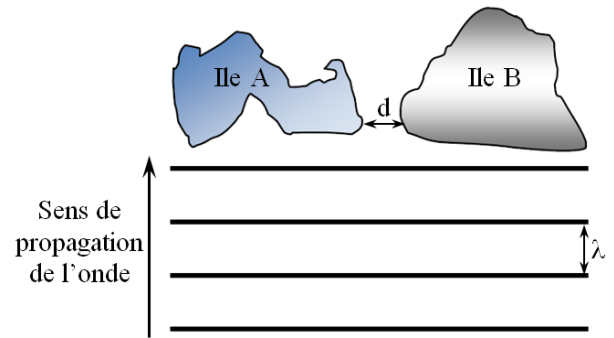
On modélise un tsunami par une onde mécanique progressive périodique, se propageant à la surface de l'eau avec une vitesse v variant avec la profondeur h de l'océan selon la relation $v = \sqrt{g \cdot h}$, dans le cas des petites profondeurs comparées à la longueur d'onde ($\lambda \gg h$) où : λ est la longueur d'onde et g l'intensité de pesanteur.

On donne : $g = 10 \text{ m.s}^{-2}$.

On étudiera la propagation d'un tsunami dans une région de l'océan de profondeur supposée constante : $h = 6000 \text{ m}$.

- 0,25 1- Justifier que les ondes se propageant à la surface de l'océan sont transversales.
- 0,25 2- Calculer la vitesse de propagation des ondes dans cette région de l'océan.
- 0,5 3- Sachant que la durée séparant deux crêtes consécutives est $T = 18 \text{ min}$. déterminer la valeur de la longueur d'onde λ .
- 0,5 4- Dans le cas ($\lambda \gg h$), la fréquence des ondes tsunami reste constante lors de sa propagation vers la côte. Comment varie la longueur d'onde λ en s'approchant de la côte ? Justifier.
- 5- L'onde tsunami passe entre deux îles A et B séparées par un détroit de largeur $d = 100 \text{ km}$.

On suppose que la profondeur de l'océan aux voisinages des deux îles reste constante, et que l'onde tsunami incidente est rectiligne de longueur d'onde $\lambda = 120 \text{ km}$. (Figure ci-contre)



- 0,5 5-1- La condition pour que l'onde soit diffractée à la traversée du détroit, est-elle réalisée. Justifier.
- 1 5-2- Dans le cas où se produit une diffraction :
- Donner, en justifiant, la longueur d'onde de l'onde diffractée.
 - Calculer l'angle de diffraction θ .

Electricité (04,5 points) :

On trouve dans les laboratoires des produits chimiques sensibles à l'humidité de l'air. Pour déterminer le taux d'humidité x dans un laboratoire, un technicien a choisi de réaliser deux expériences, à fin de :

- S'assurer de coefficient d'inductance L d'une bobine (b) de résistance r ;
- Déterminer le taux d'humidité x , à l'aide d'un condensateur de capacité C variable avec le taux d'humidité.

1- **Première expérience :****S'assurer du coefficient d'inductance d'une bobine**

Le technicien de la boratpire a monté en série les composants suivants :

- Un conducteur ohmique de résistance $R = 200 \Omega$;
- La bobine (b) ;
- Un générateur idéal de tension de force électromotrice E ;
- Un interrupteur K .

Dans cette expérience, on néglige la résistance r de la bobine devant R .

A un instant $t = 0$, le technicien ferme l'interrupteur, et visualise, à l'aide d'une interface informatique, la tension u_R aux bornes du conducteur ohmique.

Après un traitement informatique des données, il obtient la courbe de la figure 1, représentant l'intensité du courant $i(t)$ traversant le circuit.

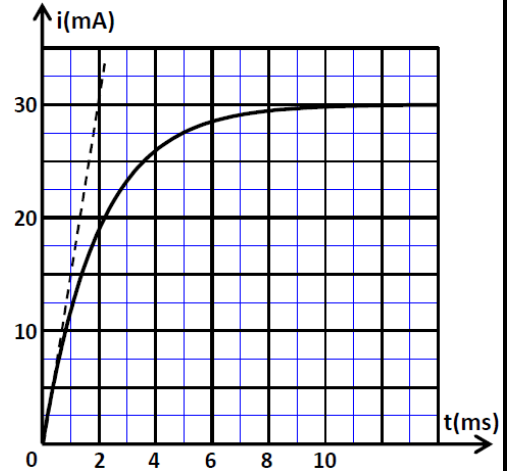


Figure 1

0,5 1-1- Représenter le schéma du circuit, et indiquer dessus, le branchement de l'interface informatique.

(le branchement de l'interface est similaire à celui de l'oscilloscope)

0,5 1-2- Etablir l'équation différentielle vérifiée par l'intensité du courant $i(t)$.

0,5 1-3- La solution de cette équation différentielle est : $i(t) = \frac{E}{R}(1 - e^{-\frac{t}{\tau}})$, exprimer τ en fonction des paramètres du circuit.

0,75 1-4- Vérifier que l'inductance de la bobine (b) est : $L = 0,4 \text{ H}$.

2- Deuxième expérience :

Détermination du taux d'humidité à l'aide d'un oscillateur électrique

Le technicien réalise le montage expérimental de la figure 2, qui est constitué de :

- La bobine précédente (b) de résistance r et de coefficient d'inductance L ;
- Le générateur idéal de tension de f.é.m. E ;
- Un conducteur ohmique de résistance R' ;
- Un interrupteur K à double position ;
- Un générateur G délivrant une tension $u_G = k.i(t)$, où k est un paramètre positif ajustable.

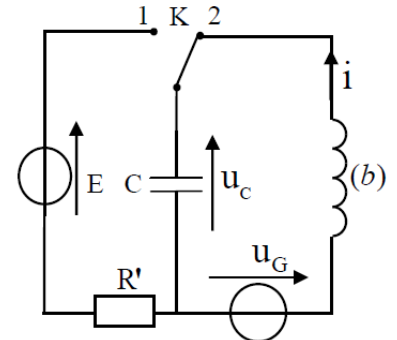


Figure 2

Après avoir chargé complètement le condensateur, le technicien bascule l'interrupteur vers la position 2, à un instant $t_0 = 0$. (Figure 2)

La courbe de la figure 3 représente la tension $u_C(t)$ obtenue lorsque le paramètre k est fixé sur la valeur $k = r$.

0,25 2-1- Quel est le régime des oscillations mis en évidence par la courbe ?

0,5 2-2- Etablir l'équation différentielle vérifiée par $u_C(t)$.

0,5 2-3- La solution de cette équation différentielle s'écrit sous la forme :

$$u_C(t) = U_0 \cdot \cos\left(\frac{2\pi}{T_0} \cdot t\right)$$

Trouver l'expression de la période propre T_0 de l'oscillateur électrique.

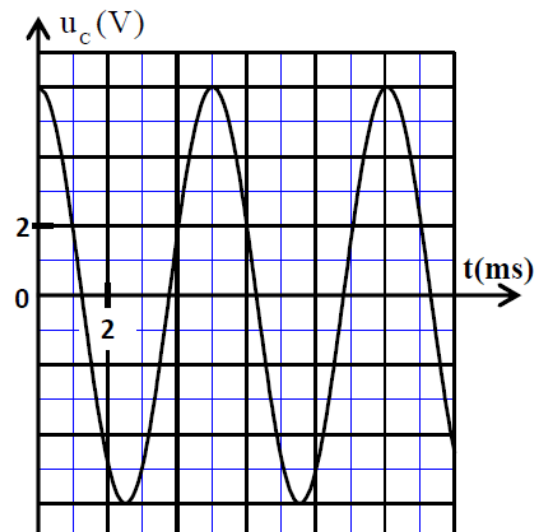


Figure 3

1

2-4- La capacité C du condensateur, varie avec le taux d'humidité x selon la relation : $C = 0,5 \cdot x - 20$, où C est donnée en (μF), et x un pourcentage (%). Déterminer le taux d'humidité x à l'intérieur du laboratoire.

Mécanique (05,5 points) :

Les deux parties sont indépendantes

Première partie : Etude du mouvement d'une charge

Les grues sont utilisées dans les chantiers de construction, pour lever les charges lourdes, à l'aide des câbles en acier liés à des dispositifs spéciaux.

Le but de cet exercice est l'étude du mouvement vertical d'une charge, puis l'étude de la chute verticale d'une partie de cette charge dans l'air.

On prendra $g = 9,8 \text{ m.s}^{-2}$.

1- Mouvement de levage de la charge :

Dans un chantier, on a filmé le mouvement d'une charge (C), de centre d'inertie G et de masse $m = 400 \text{ kg}$ lors de son levage.

Au cours de ce mouvement, le câble en acier exerce sur (C) une force constante de vecteur \vec{T} .

On néglige tous les frottements.

On étudie le mouvement dans un repère (O, \vec{k}) lié à la terre et supposé galiléen. (Figure 1)

Après traitement de la vidéo du mouvement de (C) avec un logiciel convenable, on obtient la courbe de la figure 2, représentant la vitesse $v_G(t)$.

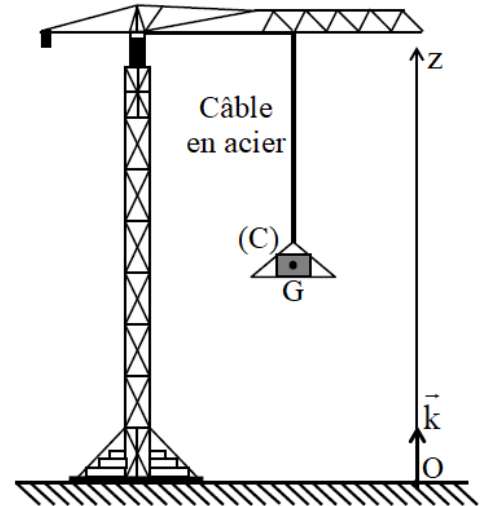


Figure 1

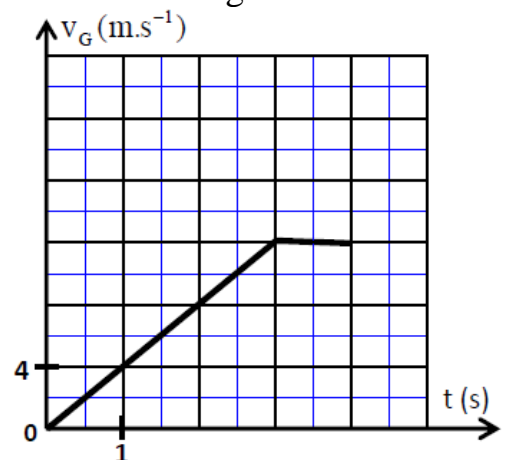


Figure 2

0,5

1-1- Déterminer la nature du mouvement du centre d'inertie G dans chacun des intervalles de temps : $[0 ; 3\text{s}]$ et $[3\text{s} ; 4\text{s}]$.

1

1-2- Par application de la deuxième loi de Newton, trouver l'intensité de la force \vec{T} appliquée par le câble en acier dans chacun des intervalles de temps : $[0 ; 3\text{s}]$ et $[3\text{s} ; 4\text{s}]$.

2- Chute verticale dans l'air d'une partie de la charge :

La charge s'arrête à une altitude donnée. A un instant $t = 0$, une partie (S) de cette charge, de masse $m_s = 30 \text{ kg}$, tombe sans vitesse initiale.

On étudie le mouvement du centre d'inertie G_s de la partie (S) dans le repère (O, \vec{j}) où l'axe (Oy) est vertical descendant (Figure 3).

La position de G_s Coïncide avec l'origine du repère (Oy) à l'origine des temps.

On modélise l'action de l'air sur la partie (S) au cours de son mouvement par la force : $\vec{f} = -k \cdot v^2 \cdot \vec{j}$, où \vec{v} le vecteur vitesse de G_s à un instant t et $k = 2,7 \text{ (SI)}$.

On néglige l'action de la poussée d'Archimède devant les autres forces appliquées à (S).

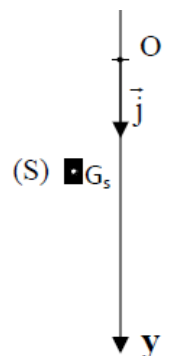


Figure 3

0,25 2-1- Déterminer, par analyse dimensionnelle, l'unité de la constante k dans le système international.

0,75 2-2- Montrer que l'équation différentielle vérifiée par la vitesse v s'écrit comme suit :

$$\frac{dv}{dt} + 9 \cdot 10^{-2} \cdot v^2 = 9,8.$$

0,25 2-3- Déterminer la vitesse limite V_{lim} du mouvement.

0,5 2-4- Sachant que la vitesse du centre d'inertie G_S à un instant t_1 est $v_1 = 2,75 \text{ m.s}^{-1}$, trouver, par application de la méthode d'Euler, la vitesse v_2 à l'instant $t_2 = t_1 + \Delta t$, sachant que la pas du calcul est $\Delta t = 2,4 \cdot 10^{-2} \text{ s}$.

Deuxième partie : Etude énergétique d'un système oscillant (Solide-ressort)

Plusieurs appareils mécaniques, comme les voitures, les vélos... contiennent des ressorts, dont résulte des oscillations mécaniques.

Cette partie vise l'étude énergétique d'un système oscillant (Solide-ressort) horizontal. On considère un oscillateur mécanique horizontal, constitué d'un solide (S) de masse m et de centre d'inertie G , fixé à l'extrémité d'un ressort à spires non jointives, de masse négligeable et de constante de raideur $k = 10 \text{ N.m}^{-1}$, dont l'autre extrémité est fixée à un support fixe. Le solide glisse sans frottements sur un plan horizontal.

On étudie le mouvement de l'oscillateur dans un repère galiléen (O, \vec{i}) lié à la terre, et son origine coïncide avec G à l'équilibre de (S).

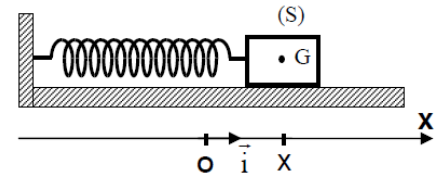


Figure 4

On repère la position de G à un instant t par l'abscisse x . (Figure 4)

On écarte le solide (S) de sa position d'équilibre, dans le sens positif, d'une distance X_0 , et on l'abandonne sans vitesse initiale, à un instant considéré comme origine des temps.

On choisit le plan horizontal passant par G comme référence de l'énergie potentielle de pesanteur, et l'état où le ressort est non allongé comme référence de l'énergie potentielle d'élasticité.

On obtient, à l'aide d'un matériel informatique convenable, les deux courbes représentatives des variations de l'énergie cinétique E_C et de l'énergie potentielle d'élasticité E_{Pe} du système oscillant en fonction du temps. (Figure 5)

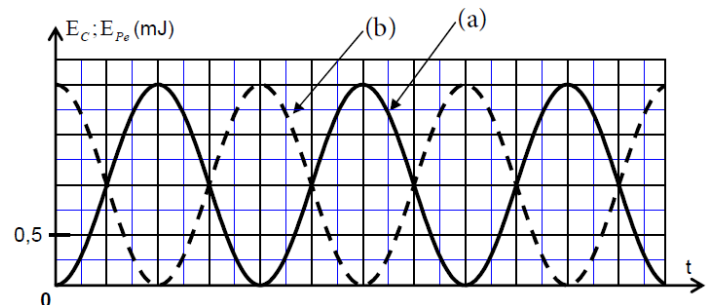


Figure 5

0,5 1- Laquelle des deux courbes (a) et (b) représente les variations de l'énergie cinétique E_C ? Justifier.

0,5 2- Donner la valeur de l'énergie mécanique E_m du système oscillant.

0,5 3- En déduire la valeur de la distance X_0 .

0,75 4- Déterminer, à l'aide de la variation de l'énergie potentielle d'élasticité du système oscillant, le travail $W_{A \rightarrow O}(\vec{T})$ de la force de rappel \vec{T} appliquée par le ressort sur (S), au cours du déplacement de G de la position A d'abscisse $x_A = X_0$ à la position O.